

Informazioni tecniche BOXDIN 3

Technical informations BOXDIN 3

DESCRIZIONE

Le morsettiere BOXDIN3 possono essere cablate da un solo lato, ma hanno l'ingresso laterale dei cavi di alimentazione, sono i prodotti più avanzati nel settore dei ripartitori e sono adatte all'installazione in qualsiasi posizione all'interno del quadro elettrico. La forma compatta e la disposizione degli inserti consentono un facile collegamento dei cavi al suo interno.

DESCRIPTION

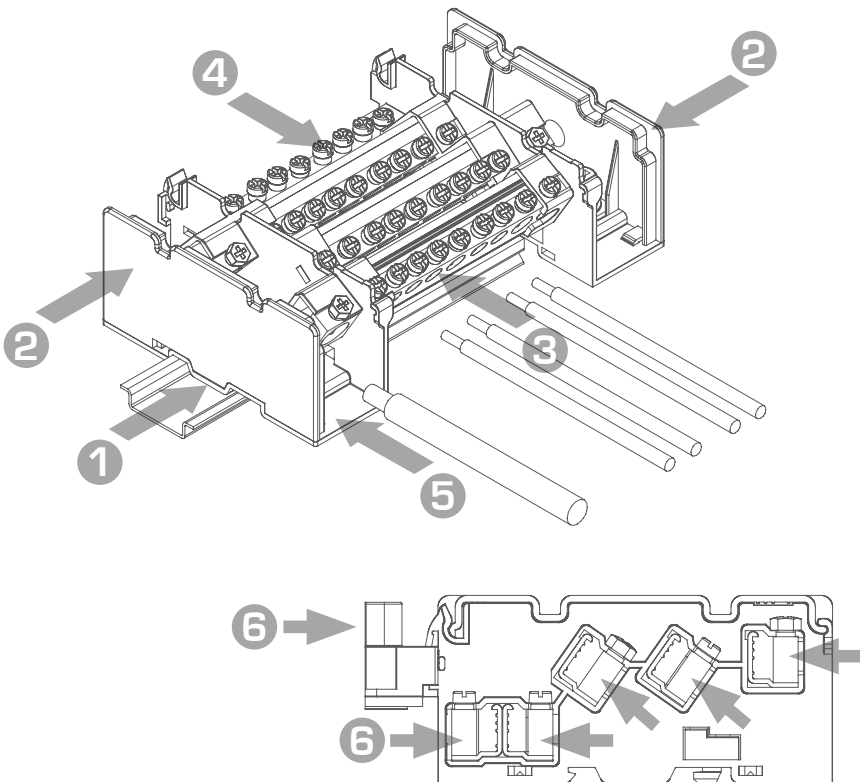
The terminals BOXDIN3 can be wired in just 1 side, but they also have a side-entrance for feeding cables. They are the most developed items in the field of distribution and they are suitable for the installation in any position within the panel. The compact shape and the disposition of the inserts, make it possible to connect easily the cables within.

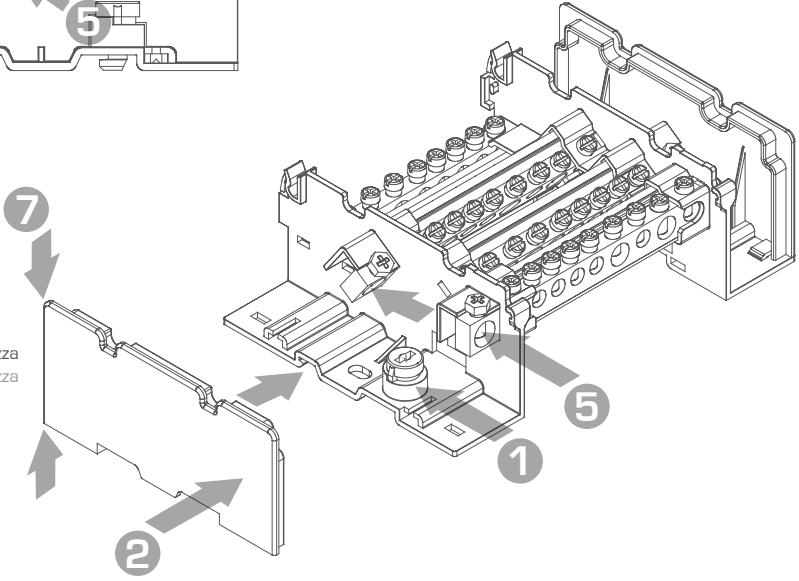
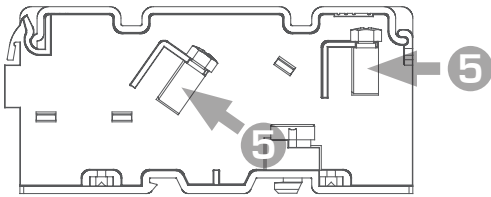
VANTAGGI

1. Fissaggio con nottolino per maggiore presa
2. Fianchetti asportabili per facilitare il cablaggio
3. Inserto monoblocco in ottone con fori disassati
4. Viti realizzate con taglio combinato
5. Ingressi di alimentazione separati dalle uscite
6. Possibilità di applicare un quinto e sesto polo
7. Massima compattezza della morsetteria

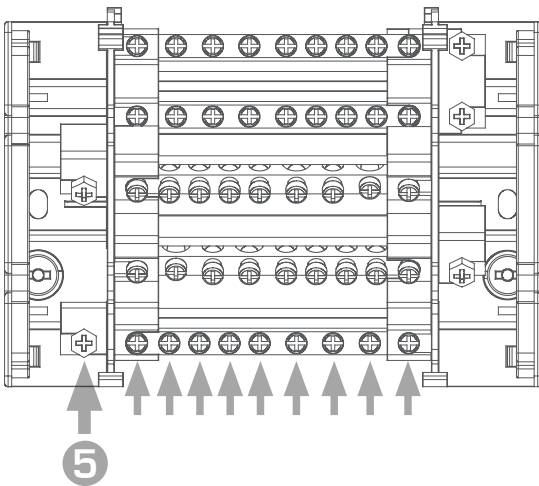
ADVANTAGES

1. Fixing by means of a pawl for more stability
2. Removable sides for an easier wiring
3. Enblock brass insert with misaligned holes
4. Screws with combi slot
5. Feeding entrances separate from the exits
6. Possibility to add a fifth and sixth pole
7. Maximal compactedness of the terminal





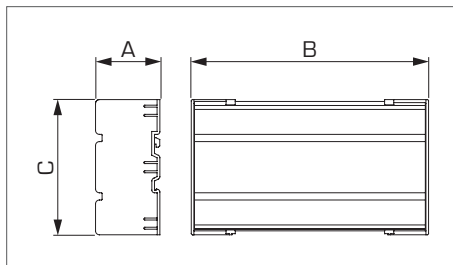
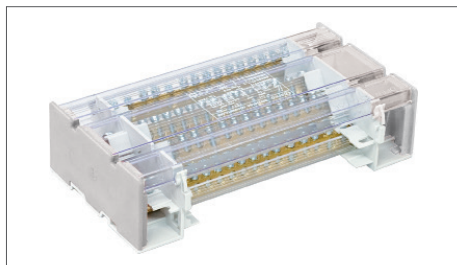
Solo 45 mm di altezza
Solo 45 mm di altezza



Caratteristiche per polo Characteristics for pole		
Articolo Item	Ingressi Inputs	Uscite Outputs
BD3 125104	1	9
BD3 125164	1	15
BD3 160104	1	9
BD3 160164	1	15

Morsettiere ad ingresso laterale quadripolari da 160A

Quadripolar terminals block with side entrance 160A



Articolo	Tensione Nominale	Grado di protezione	I _{pk}	I _{cc rms}	I _{cw rms1S}	U _{imp}	Caratteristiche polo		Dimensioni			Spazio occupato
							Bar details		Dimensions			
Item	Rated voltage	Protection degree	kA	kA	kA	kV	N. Poli Poles N.	N. fori Holes N.	A mm	B mm	C mm	Used Spaced
BD3 160104	750 V	IP00	24	12	10	8	4	7 x Ø 7 mm	45	168	107	10
								1 x Ø 8 mm				
								1 x Ø 9 mm				
								1 x Ø 12 mm				
BD2 160164	750 V	IP00	24	12	10	8	4	11 x Ø 7 mm	45	233	107	13
								2 x Ø 8 mm				
								2 x Ø 9 mm				
								1 x Ø 12 mm				

Temperatura di esercizio Operating temperature	+85°C
Resistenza al calore Heat resistance	+130°C
Inserto Insert	Ottone Brass
Viti Screws	Acciaio Steel

Supporto isolante Insulating body	Policarbonato e poliammide Polycarbonate and polyamide
Autoestinguenza Self-extinguishing	850°C
Norme Standards	EN 60998-1:2004 EN 60998-2-1:2004
Direttive RoHS2 RoHS2 directive	2011/65/EU RoHS2